

Read carefully before installation



www.elmarkholding.eu

IP40



LED PANEL ROUND ECO SERIES

Model	W	K	lm	lm/W	Beam angle	Size (mm)		
						D	H	D1
99LED960CW	6	6400	510	85lm/W	160°	120	10	105
99LED960	6	4000	510	85lm/W	160°	120	10	105
99LED960WW	6	3000	510	85lm/W	160°	120	10	105
99LED961CW	12	6400	1020	85lm/W	160°	165	10	155
99LED961	12	4000	1020	85lm/W	160°	165	10	155
99LED961WW	12	3000	1020	85lm/W	160°	165	10	155
99LED962CW	18	6400	1530	85lm/W	160°	225	10	210
99LED962	18	4000	1530	85lm/W	160°	225	10	210
99LED962WW	18	3000	1530	85lm/W	160°	225	10	210
99LED963CW	24	6400	2040	85lm/W	160°	300	10	285
99LED963	24	4000	2040	85lm/W	160°	300	10	285
99LED963WW	24	3000	2040	85lm/W	160°	300	10	285
99LED964CW	28	6400	2500	85lm/W	160°	355	10	345
99LED964	28	4000	2500	85lm/W	160°	355	10	345
99LED964WW	28	3000	2500	85lm/W	160°	355	10	345
99LED971	6	4000	420	70lm/W	120°	120	13	105
99LED972	12	4000	840	70lm/W	120°	175	13	168
99LED973	18	4000	1260	70lm/W	120°	225	13	205
99LED974	24	4000	1680	70lm/W	120°	300	13	280
99LED617D*	21	4000	1680	70lm/W	120°	225	13	205

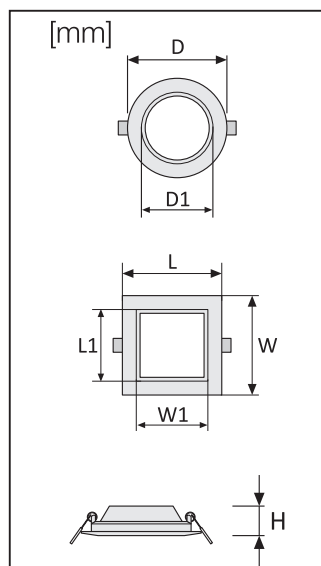


LED PANEL ROUND

Model	W	K	lm	lm/W	Beam angle	Size (mm)		
						D	H	D1
99LED609CW	6	6400	480	80lm/W	120°	105	21	90
99LED609	6	4000	480	80lm/W	120°	105	21	90
99LED610	6	3000	480	80lm/W	120°	105	21	90
99LED612T	9	3000	720	80lm/W	120°	145	21	132
99LED611CW	12	6400	960	80lm/W	120°	145	21	130
99LED611	12	4000	960	80lm/W	120°	145	21	130
99LED612	12	3000	960	80lm/W	120°	145	21	130
99LED617TCW	18	6400	1440	80lm/W	120°	225	21	205
99LED618T	18	3000	1440	80lm/W	120°	225	21	205
99LED617T	18	4000	1440	80lm/W	120°	225	21	205
99LED618	21	3000	1680	80lm/W	120°	225	21	205
99LED621T	24	3000	1920	80lm/W	120°	300	21	270
99LED620T	24	4000	1920	80lm/W	120°	300	21	270
99LED620TCW	24	6400	1920	80lm/W	120°	300	21	270
99LED628	8	4000	640	80lm/W	120°	120	21	100
99LED629	8	3000	640	80lm/W	120°	120	21	100
99LED630	21	4000	1680	80lm/W	120°	225	21	205
99LED631	21	3000	1680	80lm/W	120°	225	21	205

LED PANEL SQUARE

Model	W	K	lm	lm/W	Beam angle	Size (mm)				
						L	H	W	L1	W1
99LED967CW	12	6400	960	80lm/W	120°	175	13	175	155	155
99LED967	12	4000	960	80lm/W	120°	175	13	175	155	155
99LED967WW	12	3000	960	80lm/W	120°	175	13	175	155	155
99LED968CW	18	6400	1440	80lm/W	120°	225	13	225	205	205
99LED968	18	4000	1440	80lm/W	120°	225	13	225	205	205
99LED968WW	18	3000	1440	80lm/W	120°	225	13	225	205	205
99LED633T	9	3000	720	80lm/W	120°	148	21	148	130	130
99LED632	12	4000	960	80lm/W	120°	145	21	145	130	130
99LED633	12	3000	960	80lm/W	120°	145	21	145	130	130
99LED635T	18	3000	1440	80lm/W	120°	218	21	218	200	200
99LED634T	18	4000	1440	80lm/W	120°	218	21	218	200	200



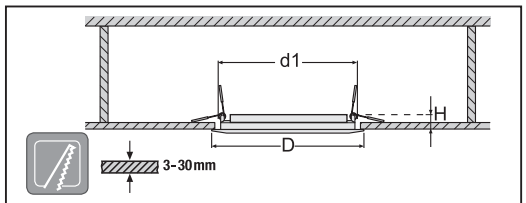
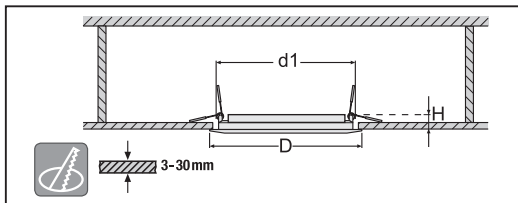


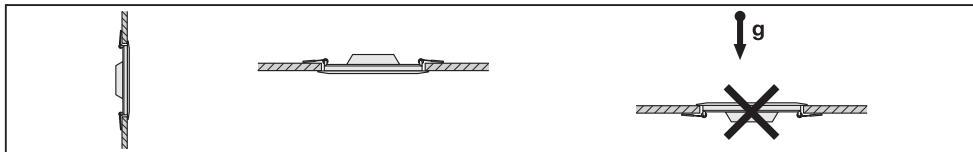
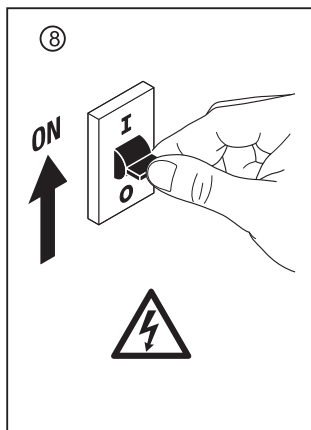
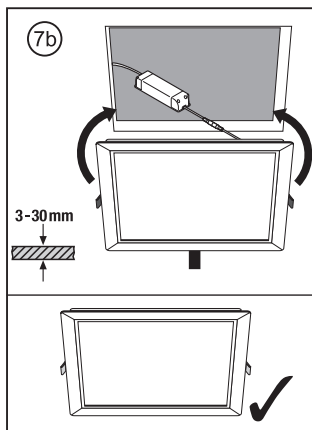
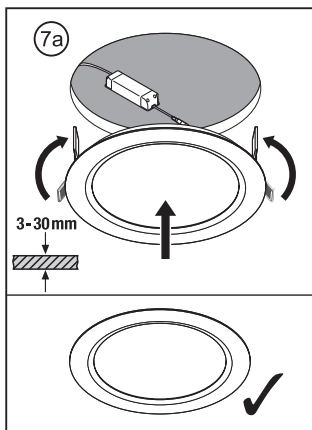
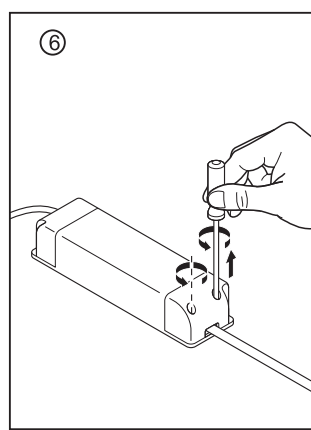
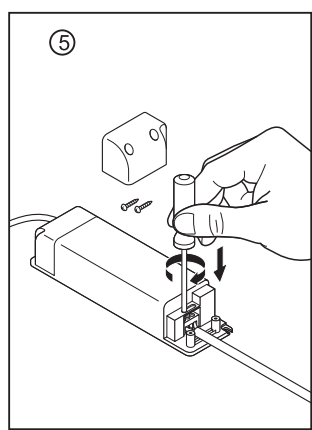
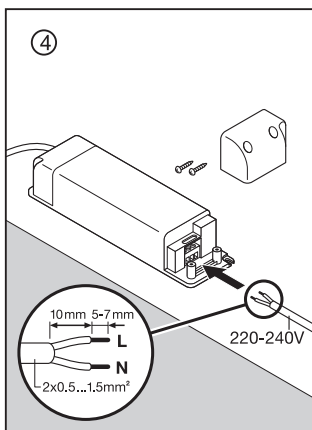
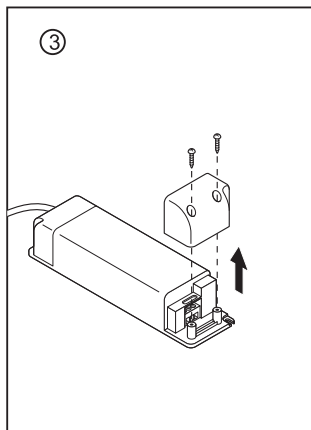
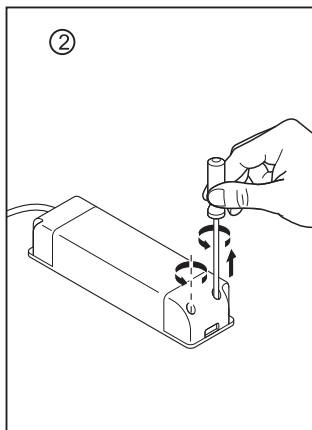
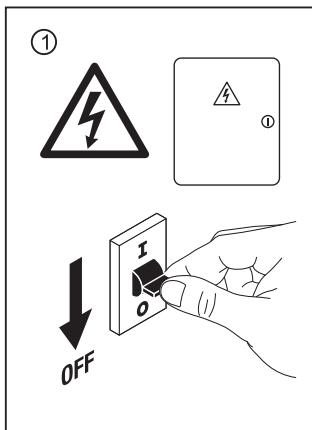
LED PANEL ROUND

Model	W	K	lm	lm/W	Beam angle	Size (mm)		
						D	H	D1
99XLED610	6	2700	420	70lm/W	120°	120	21	150
99XLED609	6	4000	420	70lm/W	120°	120	21	150
99XLED609CW	6	6400	420	70lm/W	120°	120	21	150
99XLED612	12	2700	840	70lm/W	120°	170	21	164
99XLED611	12	4000	840	70lm/W	120°	170	21	164
99XLED611CW	12	6400	840	70lm/W	120°	170	21	164
99XLED615	18	2700	1260	70lm/W	120°	225	21	205
99XLED614	18	4000	1260	70lm/W	120°	225	21	205
99XLED614CW	18	6400	1260	70lm/W	120°	225	21	205
99XLED621	24	2700	1680	70lm/W	120°	295	21	280
99XLED620	24	4000	1680	70lm/W	120°	295	21	280

LED PANEL SQUARE

Model	W	K	lm	lm/W	Beam angle	Size (mm)				
						L	H	W	L1	W1
99XLED633	12	2700	840	70lm/W	120°	174	21	174	164	164
99XLED632	12	4000	840	70lm/W	120°	174	21	174	164	164
99XLED632CW	12	6400	840	70lm/W	120°	174	21	174	164	164
99XLED635	18	2700	1260	70lm/W	120°	225	21	225	205	205
99XLED634	18	4000	1260	70lm/W	120°	225	21	225	205	205
99XLED634CW	18	6400	1260	70lm/W	120°	225	21	225	205	205
99XLED637	24	2700	1680	70lm/W	120°	300	21	300	280	280
99XLED636	24	4000	1680	70lm/W	120°	300	21	300	280	280
99XLED636CW	24	6400	1680	70lm/W	120°	300	21	300	280	280





BG - Осветителното тяло трябва да бъде монтирано и въведено в експлоатация единствено от специалист с подходящо електротехническо образование. Преди свързването му към захранващата клема първо се уверете, че няма наранена или липсваща изолация по захранващите проводници. Цветният код на кабелите е черен или кафяв (L) - фазов проводник, син N нулев проводник и жълто-зелен - защитен (зануляващ) проводник - при тела защитени срещу поражение от електрически ток клас 1. Видът на източника на напрежение, както и останалите технически характеристики са посочени в таблица. **EN** - The light fitting must only be mounted and put into operation by a qualified electrician! Make sure that you do not damage any electric cables when you are mounting the light fitting. The colour codes of the wire are the following: black or brown (L) = phase conductor, blue (N) = neutral conductor, and in the case of a light fitting of shock protection class 1: green-yellow =protecting conductor. Only a light source of maximum performance and of the type indicated in the data plate and around the socket can be used for the product. The light fitting must only be mounted and put into operation by a qualified electrician! **D** - Die Montage und Inbetriebsetzung des Leuchtkörpers darf nur von Fachleuten vorgenommen werden! Bei der Montage des Lichtkörpers soll darauf geachtet werden, dass das elektrische Kabel nicht verletzt wird. Die Leitungen sind mit den folgenden Farben versehen: schwarz oder braun (L)=Phasenleiter, blau (N) = Nulleiter, und bei Leuchtkörpern mit Berührungsschutz klasse 1. : grün - gelb = Schutzleiter.

CZ - Montáž a zprovoznění lampy smí provádět výhradně jenom odborná osoba. Při montáži lampy dejte pozor na to, aby jste náhodou nepoškodil elektrický kabel. Význam používaných barev u kabelů jsou následující: černá, nebo hnědá (L) = fázový vodič, modrá (N) = nulový vodič, u lampy s proti dotykovou ochranou: zele- ná-žlutá = ochranný (uzemnění) vodič. **SK** - Montiranje in stavljanje svetilke v obrat sme izvrševati le strokovnjak! Pri montiranju svetilke pazite da ne poškodujete električnega kabla. Barvna zaznamovanja vod so naslednja: črna ali rjava (L) = fazni vod, modra (N) = neutralni vod, in v primeru svetilke z zaščito pred dotikom: zelena- rumena = zaščitni vod. **HU** - A lámpatest felszerelését és üzembe helyezését csak szakember végezheti! A lámpatest felszerelésénél vigyázzon arra, hogy ne sértsen meg elektromos ká-belt. A vezetéknek színjelölése a következők: fekete vagy barna (L) = fázisvezető, kék (N) = nulla vezet, és 1. érintésvédelmi lámpatest esetén: zöld-sárga védővezető. **GR** - Η τοποθέτηση και οι ρυθμίσεις πρέπει να γίνονται μόνο από ειδικό. Στην τοποθέτηση πρέπει να προσέξετε να μην προκαλέσετε φθορές στο καλώδιο. Το χρώμα των καλωδίων είναι ως εξής: μαύρο ή καφέ (L) = φάση, μπλε (N) = ουδέτερο, και σε περίπτωση φωτιστικών με προστασία ηλεκτροπληξίας κλάσης 1: κίτρινο-πράσινο = καλώδιο προστασίας.



Downdlight Spot



Linear



Panel



Surface



DampProof



HighBay



Floodlight



RoHS CB



3+2
standard
+extended

5

YEAR TOTAL
WARRANTY